

unilett

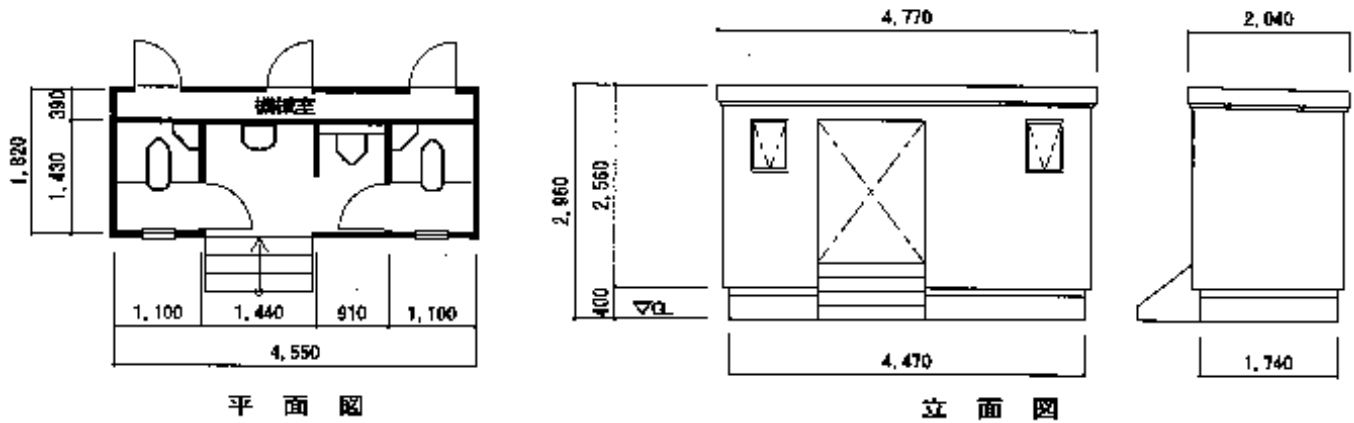
ユニレット

U-III シリーズ

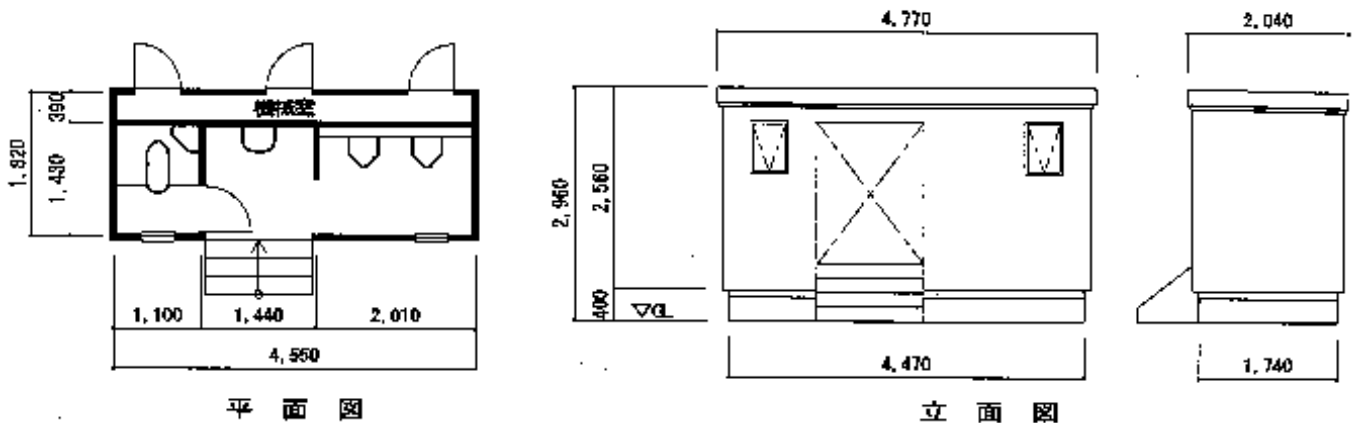
基本プラン

外 寸	4,770×2,040×2,960mm (幅×奥行×高さ)
処 理 槽	4,470×1,740×400mm (幅×奥行×水深)
初期投入水量	約3,400L
胴 体	軽鋼鉄骨防錆塗装仕上
ポン プ	フローア : リングブロー(500W×1 富士電機 VFC308P) 給水ポンプ : カワエース(130W×1 川本ポンプ NS-136SH)
照 明	照明場: 20W蛍光灯 便室内: 20W蛍光灯
消費電力	約1,200W (最大2,500W)
必要電流(A)	100V単相30A
本 体 重 量	約3,000kg
備 考	※給水ポンプ30個/1日まで増設可能です。 ※上記は標準スタンダードタイプの場合です。他のデザインについてはお問い合わせください。

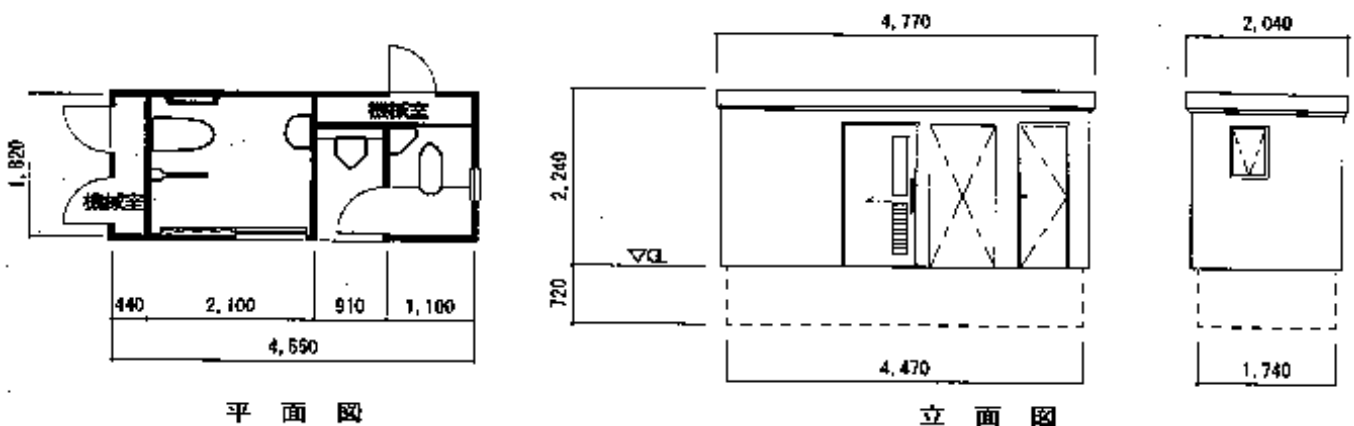
標準タイプ1 [U-III-A1-WSW-SD]



標準タイプ2 [U-III-A2-WSS-SD]



バリアフリータイプ1 [U-III-B1-YSW-SD]



※製品の仕様及びデザインは改良のため予告なく変更する場合があります。